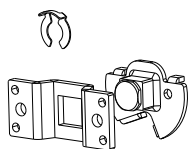




Motori tubolari
Tubular motors

ETR 59 - ETR-A 59 - CD 59

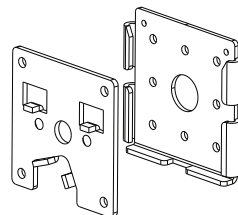


2205025



Staffa con perno quadrato
Bracket with square pin

CONF. 5 PZ / PACK. 5 PCS



2205027

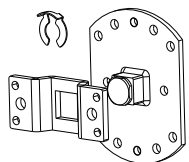


Staffa scorrevole interasse 48 box
Sliding bracket center to center 48 box

CONF. 5 PZ / PACK. 5 PCS

Motori tubolari
Tubular motors

CDE 59 con manovra di soccorso / with manual override

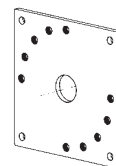


2200160



Staffa orientabile con perno quadrato a due posizioni e relativa sella
Revolving bracket with two positions square pivot

CONF. 5 PZ / PACK. 5 PCS

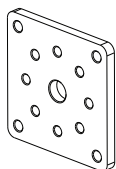


2200043



Staffa 100 x 100
100 x 100 bracket plate

CONF. 5 PZ / PACK. 5 PCS

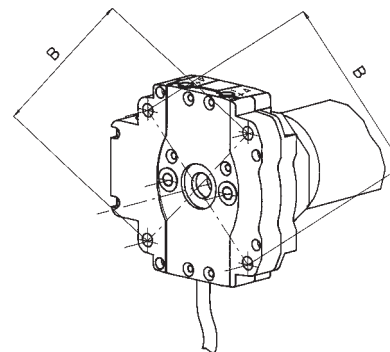


2200161



Staffa quadrata interasse 48 box
Square bracket 48 center to center box

CONF. 5 PZ / PACK. 5 PCS



Interasse B: da utilizzare tassativamente per i motori con coppia $\geq 80\text{Nm}$.
Interaxis distance B: to fix motors with nominal torque $\geq 80\text{Nm}$.