

Άπαντα 320-19x77P
Γκαραζόπορτας Ρολό Αλουμινίου

Βιβλίο 102°

Complete work
Aluminium Rolo GarazDoor

Book 102st



Κατασκευή & Εμπορία Ρολών & Εμπορία Εξαρτημάτων τους
Λεωφ Καραμανλή 54 Αχαρναι Τ.Κ 13671
Τηλ 210 2441241 Fax 210 2441171 E mail: info@familyrolls.gr
www.familyrolls.gr

Rolo Shutters Constructions & Accessories Trade
Karamanli Avenue 54 P.O 13671
Tel +30 210 2441241 Fax+30 210 2441171 Email : isakos@familyrolls.gr

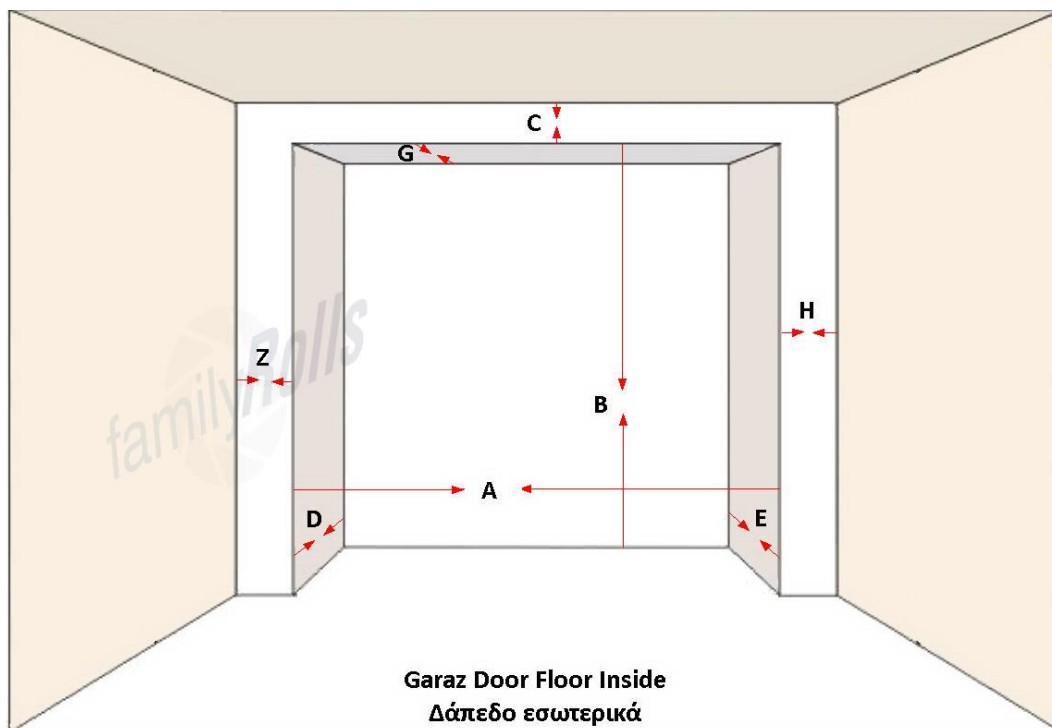
Περιεχόμενα :

- Σελ 1. Εξώφυλλο**
- Σελ 2. Περιεχόμενα**
- Σελ 3. Επιμέτρηση για την Παραγγελία “Γκαραζόπορτας ρολού”**
- Σελ 4. Τρόποι τοποθέτησης “Γκαραζόπορτας ρολού”**
- Σελ 5. Ειδος & Υλικά “Γκαραζόπορτας ρολού”**
- Σελ 6. Κύρια υλικά & Εξαρτήματα**
- Σελ 7. Δήλωση συμμόρφωσης**
- Σελ 8. Εγγύηση**
- Σελ 9. Στοιχεία Προϊόντος**
- Σελ 10. Οδηγίες Τοποθέτησης**
- Σελ 11. Οδηγίες Τοποθέτησης**
- Σελ 12. Οπισθόφυλλο**

Index :

- Page 1. Cover**
- Page 2. Index**
- Page 3. Measurment for the order Aluminium “Rolo GarazDoor”**
- Page 4. Ways to Install Aluminium “Rolo GarazDoor”**
- Page 5. Kind and materials Aluminium “Rolo GarazDoor”**
- Page 6. Other materials & accessories**
- Page 7. Statement of compliance (about CE) not translated**
- Page 8. Warranty**
- Page 9. Product data**
- Page 10. Installation Guide**
- Page 11. Installation Guide**
- Page 12. Back Cover**

Επιμέτρηση για την σωστή Παραγγελία Γκαραζό Ρολό Αλουμινίου Measurements to order a Aluminium Garaz Door



1. Πλάτος από Λαμπά D σε λαμπά E εσωτερικά (A)

Μετράμε 3 πλάτη (Κάτω Μέση & Ανω) δίνουμε το μικρότερο

Αν ή πλάτη των οδηγών πατάει πάνω στα D & E το (A) είναι εντάξει.

Αν οι οδηγοί πλαγιάζουν πάνω στα Z & H το πλάτος (A) είναι + οδηγούς

** Σύμφωνα με το Πλάτος (Z) & (E) θα κρυφτεί όλος ο Οδηγός ή μέρος του.

2. Ύψος από δάπεδο σε Λαμπά G εσωτερικά (B)

Μετράμε 3 Ύψη (Αριστερά Μέση & Δεξιά) δίνουμε το μικρότερο

Αν το κουτί μπαίνει κάτω από τον Λαμπά G (Τομή 3) το (B) είναι εντάξει

Αν το κουτί μπαίνει πάνω από τον Λαμπά G (Τομή 1-2-4-5) το (B) είναι + Κουτί

** Σύμφωνα με το Ύψος (C) θα κρυφτεί όλο το Κουτί ή μέρος του Κουτιού.

1. Width (A) from (D) to (E) internally

Measure Down center Up and give the lowest

If back of Drivers seats to (D) & (E) then width (A) Okay

If corner of Drivers lays to (Z) & (H) then width (A) is plus Drivers

According width of (Z) & (H) will the Drivers hide all or part of them

2. Height (B) from Floor to (G) internally

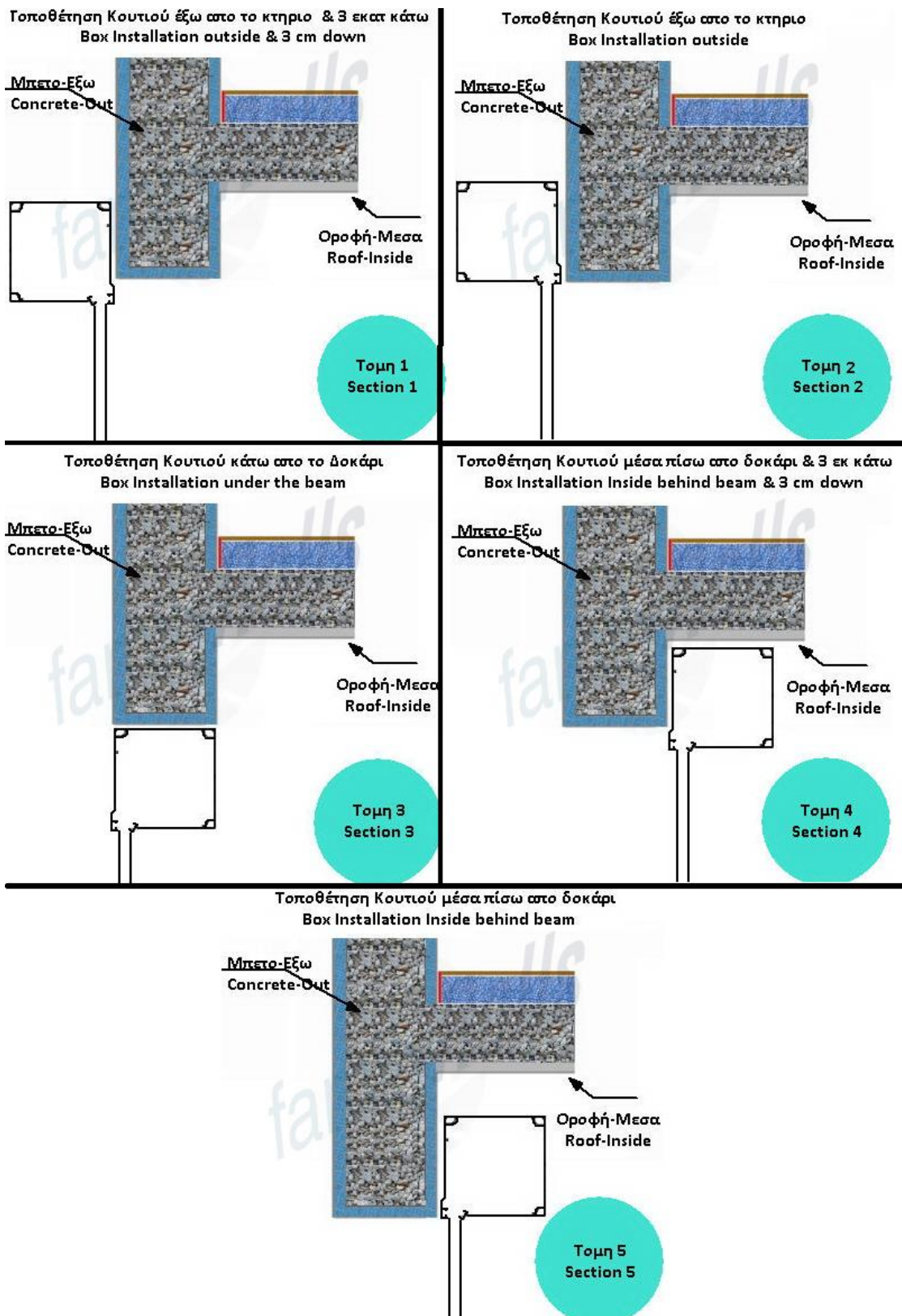
Measure Left center Right and give the lowest Height

If Box is INSTALLED to (G) section-3 then Height (B) Okay

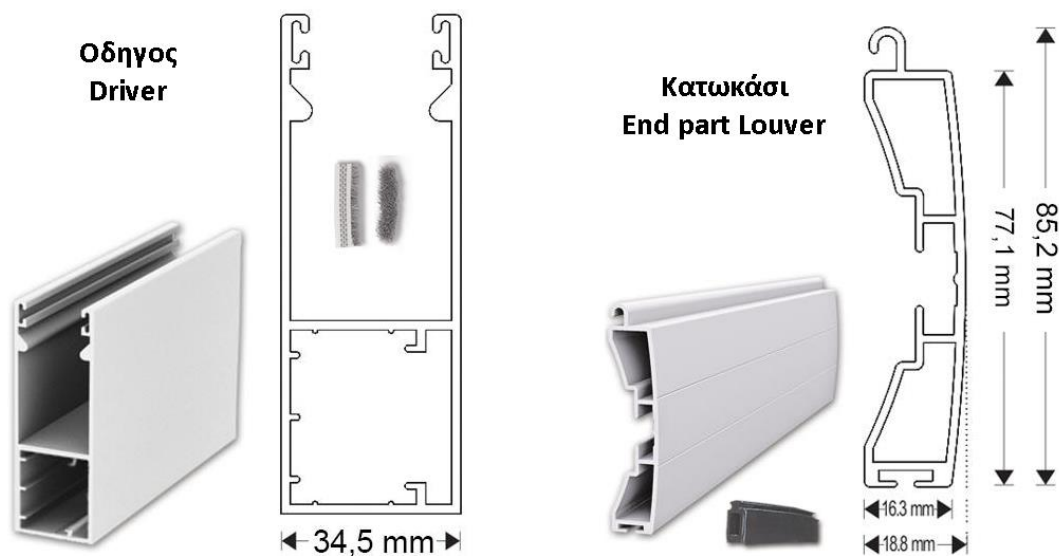
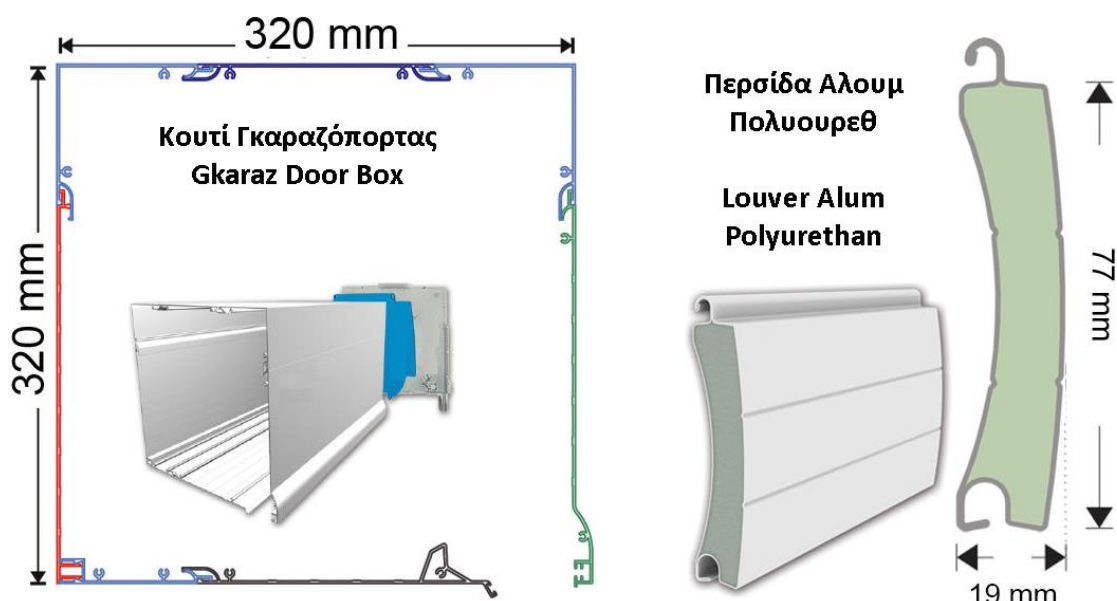
If Box is mounted to (C) then Height (B) (Sections 1-2-4-5) is plus Box Height

** According Height of (C) will the Box hide all or part of it.

Τρόποι τοποθέτησης “Γκαραζόπορτας ρολού” Ways to Install Aluminium “Rolo GarazDoor”



**Ειδος & Υλικά “Γκαραζόπορτας ρολού
Kind and materials Aluminium “Rolo GarazDoor”**



Λίγα λόγια απο εμάς για το προϊόν μας αυτό :

**Ειναι μια Γκαραζόπορτα για Οικιακή χρήση και μικρά ως μεσαία ανοίγματα Συγκεκριμένα Εως πλάτος 4,5 μετρα & Υψος εως 3,5 μέτρα (Ορια)
Σε σημεία Ορεινά με ανέμους ορίων Πλάτος 4 μετρα Υψος εως 3 μέτρα.
Μπορεί να κάνει ως 50 κύκλους ημερήσια Αλλά μέσα σε μια ωρα 10 Κύκλους.
Αξιοπρεπέστατη και αθόρυβη .**

**Το σύστημα κίνησης & χειροκίνησης που φοράει αν δεν υποστηρίζεται απο εναλλακτική πόρτα ωστε να χειρίζεται απο μέσα σε περίπτωση διακοπής, Τότε χρειάζεται κουτί με κλειδί για την απόκρυψη της μανιβέλας απο έξω.
Διατίθεται εξτρα.**

Κινητήρας & Εξαρτήματα / Motor Other materials



Δυνατότητες Πίνακα:

Λειτουργία με Φάρο

:ΝΑΙ (Δεν Περιέχεται)

Λειτουργία με Φωτοκύτταρα

: ΝΑΙ (Περιέχεται 1 Σετ)

Λειτουργία με Κυλιόμενο κωδικό

: ΝΑΙ (Περιέχονται 2 Τηλεκοντρόλ)

Λειτουργία με Μπουτόν

: ΝΑΙ (Περιέχεται 1 Μπουτόν)

Abilities for Automation Board:

Function with Flash Light

: YES (Not Included)

Function with Photocells

: YES (Included)

Function with Rolling Code

: YES (Included 2 Pcs Remotes)

Function with Button also

: YES (Included)

A few words for our product:

Is a Gkaraz Door for home use for small till middle dimensions

Specific Width till 4,2 meters & Height till 3,5 meters (Limits)

To mountain areas with winds to limits Width till 3,5 m & Height till 3 m

For 30 circles per day and 10 per hour dignified and quite

The hand crank system when there is not alternative entrance to use it in case Electro interruption you need a key box to hide the crank outside.

Extra to buy.



Η Εταιρεία Γρηγοριάδη Ράνια & ΣΙΑ Ο.Ε Λ. Καραμανλή 54 τ.κ 13671 Αχαρναι
Αττικής Τηλ 210 2441140 Fax 210 2441171 E mail: info@familyrolls.gr

CE ΔΗΛΩΣΗ ΣΥΜΜΟΡΦΩΣΗΣ

Δηλώνει με αποκλειστική της ευθύνη ότι :

Τα προϊόντα ρολά 9x39, 12x52, 19x77 αλουμινίου/πολυουρεθάνης & 9x40, 8x30, 8x25, 10x40, 10x38, 10x55, 13x55, 19x77 αλουμινίου, Αποκλειστικά για οικιακή χρήση, στα οποία αναφέρεται η δήλωση αυτή, συμμορφώνονται πλήρως προς τις διατάξεις της οδηγίας Δομικών Υλικών 89/106/ΕΟΚ.

Είναι σύμφωνα με τα πρότυπα:

EN 13659:2004+A1 : Εξώφυλλα - Απαιτήσεις επιδόσεων και ασφάλειας

EN 1932:2001: Μέθοδος Δοκιμής για Αντοχή σε Ανεμοπίεση

EN 13527:1999: Μέθοδος Δοκιμής Εφαρμοζόμενης Δύναμης Λειτουργίας

EN 12045:2000: Ηλεκτροκίνητα ρολά – Ασφάλεια στη χρήση – Μέτρηση της μεταδιδόμενης δύναμης .

Τα ηλεκτρικά ρολά, συμμορφώνονται επιπροσθέτως και με τις οδηγίες:

1. 2006/95/ΕΕ για την Χαμηλή Τάση και τα σχετικά εναρμονισμένα πρότυπα: EN 60335-1:2002, EN 60335-2:2006, EN 50366:2003 + A1:2006
2. 2004/108/ΕΕ για την Ηλεκτρομαγνητική Συμβατότητα και τα σχετικά εναρμονισμένα πρότυπα: EN 55014-1:2006, EN 55014-2:1997, EN 61000-3-2:2006, EN 61000-3-3:1995 + A1:2001 + A2:2005
3. 1995/5/ΕΚ για το Ραδιοεξοπλισμό και Τηλεπικοινωνιακού Τερματικού Εξοπλισμού και τα σχετικά εναρμονισμένα πρότυπα: EN 301489-03, EN 300440-1
4. 2006/42/ΕΕ για τις μηχανές και τα σχετικά εναρμονισμένα πρότυπα: EN ISO 14121-1:2007, EN ISO 14121-2:2007

Η παρούσα δήλωση εκδίδεται υπό την αποκλειστική ευθύνη του κατασκευαστή.

Αχαρνάι Αττικής 01/10/2010
Γρηγοριάδης Ισαάκ



Εγγύηση

Για την κατασκευή & καλή λειτουργία :	5 Ετής
Για το Μοτέρ :	5 Ετής
Για τον Πίνακα αυτοματισμου :	1 Ετής
Για την Βαφή αλουμινίων :	5 Ετής
(Σε περίπτωση παραθαλάσσιας θέσης πρέπει να δηλώνεται Υπάρχει περίπτωση μικρής προσάυξης)	
Για την τοποθέτηση :	5 Ετής
Στο έντυπο υπογράφει ο υπεύθυνος Εγκαταστάτης	

Warranty

For the construction & the well function :	5 Years
For the Motor :	5 Years
For the Automation Board :	1 Year
For the aluminium colors :	5 Years
(In case sea coastal charge necessarily state there case for a small extra charge)	
For the installation :	5 Years
(To the form must sign the responsible installer)	

Στοιχεία του προϊόντος :

Ημερομηνία κατασκευής -----	20
Πελάτης-----	
Οικιακή χρήση-----	
Κινητήρας -----	
Πίνακας Τηλεχειρισμού-----	
Τηλεκοντρόλ-----	
Φωτοκύτταρα-----	
Φανός λειτουργίας-----	
Κουτί απόκρυψης μανιβέλλας-----	
Χρώμα-----	
Σε παραθαλάσσια περιοχή -----	
Σε σημείο οριακών καιρικών φαινομ-----	
Οδηγίες τοποθέτησης & Ρύθμισης στην Διεύθ: www.familyrolls.gr	

Product Data

Construction Date-----	20
Customer-----	
For home use-----	
Motor-----	
Automation board-----	
Remotes-----	
Photocells-----	
Flash Light-----	
Crank hide box-----	
Color-----	
Sea side area-----	
Limit weather area-----	
Installation & regulation guide to : www.familyrolls.gr	

Υπεύθυνος / Responsible

Οδηγίες Τοποθέτησης / Install Guide



1. Ελέγξτε το προϊόν κατα την παραλαβή Μετρα χρώμα κ.λ.π
Check Product mesure – color e.t.c
2. Ελέγξτε τα μέτρα στο σημείο τοποθέτησης
Check measure to install place
Καθαρίστε τυχον προεξοχές ελέγξτε με αλφάδι τα σημεία Τοποθέτησης.
Clear any obstacles and check with spirit lever the surfaces

3. Ελεγχος στα βουρτσάκια των οδηγών (Σχ 1)
Φροντίστε να μην ξεσურταρώνουν

Check brushes right is can not out slide (Section 1).

4. Τοποθετηση του κουτιού και στηρηξη των πλαινών του
Ολο το βάρος σε ένα ρολό πέφτει στα πλαινά του (Σχ 2)
Δώστε σημασία στο υλικό που βιδώνετε μπετο τουβλο κλπ
Χρησιμοποιήστε τα κατάλληλα βύσματα & βίδες
Το να βιδώσετε το κουτί σε άλλα σημεία χρήσιμο είναι αλλά
Το βάρος έδρασης να είναι στις ακρες του



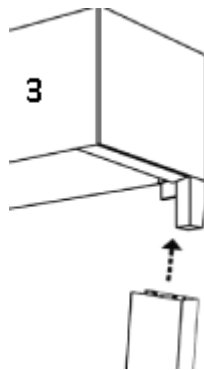
Install the Box & screw the side parts of the Box

All pressure of a rolo goes to the side parts so must be

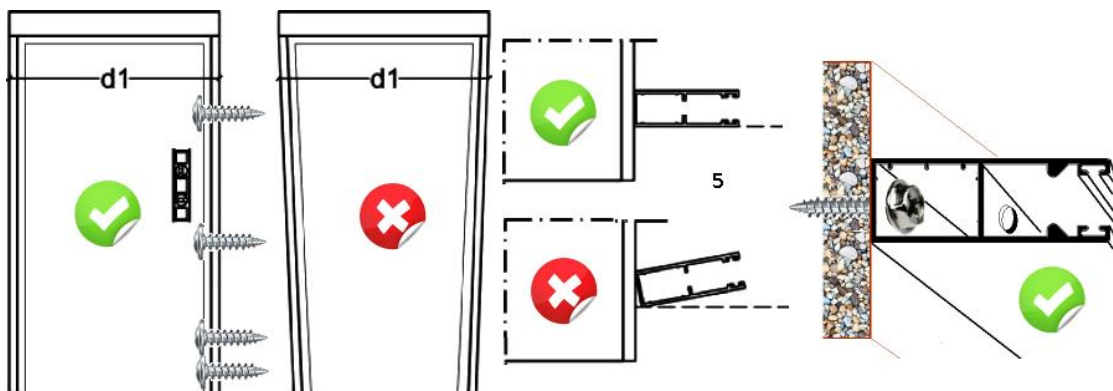
Very good screwed with the proper screws for the proper material

Concrete brick e.t.c

5. Τοποθετήστε τους οδηγούς (Σχ 3) βάζοντας τους απο κάτω
Προς τα πανω στην αρχη λοξά μέσα στα ποδια του κουτιού
Οι γλυστρες να κουμπώσουν στον Οδηγο σωστά.
Install drivers (Section 3) inclined at first to the foots of Box
Attention to sliders must apply correct to Drivers



6. Βιδώστε τους οδηγούς με χρήση αλφαδιού
Το πλήθος βιδών (κατ ελάχιστο) (Σχ 5)
Screw drivers use spirit level
Mind the quantitie of screws min (Section 5)



7. Ρύθμιση του μοτερ (ήδη ρυθμιζμενο απο το εργοστάσιο)
Δέστε το έντυπο του εκάστοτε κινητήρα
Motor regulation (all ready regulated from Factory)
But if in case needed read motor brochure
8. Ρύθμιση και συντονισμός του Πίνακα αυτοματισμού
Δείτε το Φύλλάδιο οδηγιών του Πίνακα
Coordination & regulation for Automation Board
See Data brochure



Μελετημένα δημιουργήματα Στα μέτρα σας

Κατασκευή & Εμπορία Ρολών & Εμπορία Εξαρτημάτων τους
Λεωφ Καραμανλή 54 Αχαρναι Τ.Κ 13671
Τηλ 210 2441241 Fax 210 2441171 E mail: info@familyrolls.gr
www.familyrolls.gr

Rolo Shutters Constructions & Accessories Trade
Karamanli Avenue 54 P.O 13671
Tel +30 210 2441241 Fax+30 210 2441171 Email : isakos@familyrolls.gr