

ProfelmNet®

## Ασύρματος αυτοματισμός κλειδαριάς

Ο ασύρματος αυτοματισμός κλειδαριάς, χρησιμοποιείται σε όλους τους τύπους των ηλεκτρικών κλειδαριών, κυπρί - μαγνητική κλειδαρία, πύρος κλπ. Εξωτερική τροφοδοσία 12VDC έως 6 A ανάλογα με τις ηλεκτρικές κλειδαριές που θα συνδεθούν, τροφοδοσία απλή ή με επαν.μπαταρία 12V



### Σύνδεση συσκευής

**Τροφοδοσία:** Στις κλέμμες 1 (+12V), 2 (-12V). Τάση τροφοδοσίας 12VDC  
**1° κανάλι απλού κυπρί:** Στις κλέμμες 4 & 5

**2° κανάλι μαγνητικής κλειδαριάς ή πύρου:** Στις κλέμμες 4 & 6

**Εξωτερικό μπουτόν:** Στις κλέμμες 7 & 8

**Ρύθμιση χρόνου ενεργοποίησης (1-180 Sec.):** Πατήστε και κρατήστε

**Κεραία:** Τεντώστε το άσπρο καλώδιο εξωτερικά του δέκτη.

Διαστάσεις δέκτη:

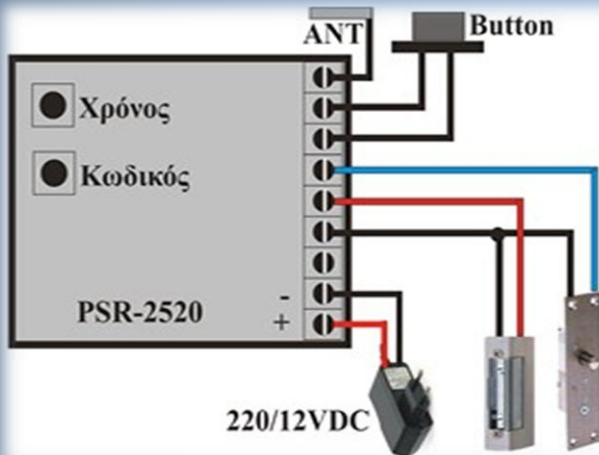
### Προγραμματισμός των τηλεκοντρόλ

Πατήστε το **μπουτόν κωδικού** μέχρι να ανάψει το κόκκινο **ενδεικτικό δέκτη** και κρατήστε το πατημένο μέχρι να σβήσει. (Καθάρισμα μνήμης)

Πατήστε πάλι το **μπουτόν κωδικού** αλλά μόλις ανάψει το **κόκκινο ενδεικτικό** αφήστε το αμέσως. Ενώ το ενδεικτικό παραμένει αναμμένο για 3 δευτ., πατήστε το μπουτόν του τηλεκοντρόλ που επιθυμείτε να λειτουργεί τον δέκτη. Μόλις το **ενδεικτικό δέκτη** αναβοσβήσει αφήστε το. Το τηλεκοντρόλ έχει αποθηκευθεί και τώρα λειτουργεί ασύρματα την κατασκευή. Επαναλάβετε την ίδια διαδικασία για να αποθηκεύσετε και άλλα τηλεκοντρόλ.

### Προσθήκη νέων τηλεκοντρόλ ασύρματα

Πατήστε από κοντά, το τηλεκοντρόλ που λειτουργεί τον δέκτη και κρατήστε το πατημένο μέχρι να ξεοπλίσει ο δέκτης (περίπου 6-7 δευτ.). Αμέσως αφήστε το και εντός 3 δευτ. πατήστε το ΝΕΟ τηλεκοντρόλ. Ελέγξτε ότι το νέο τηλεκοντρόλ λειτουργεί αλλιώς επαναλάβετε την διαδικασία από την αρχή.



Κωδικός παραγγελίας	Τροφοδοσία	Συχνότητα (MHz)	Κωδικοποίηση	Χρόνος Ενεργοπ.	Έξοδος 1	Έξοδος 2	Διαστάσεις (CM)
PSR-2520	12VDC έως 6A	433,92	Rolling	1-180S	Κυπρί έως 3A	Μαγνητικό ή πύρος	92 X60 X 30 cm

KEELOQ® patented by Microchip provides both access and security to systems in which it is used

